

Zaproszenie do składania ofert na licencję/nabycie praw do rozwiązania Politechniki Poznańskiej pt.:

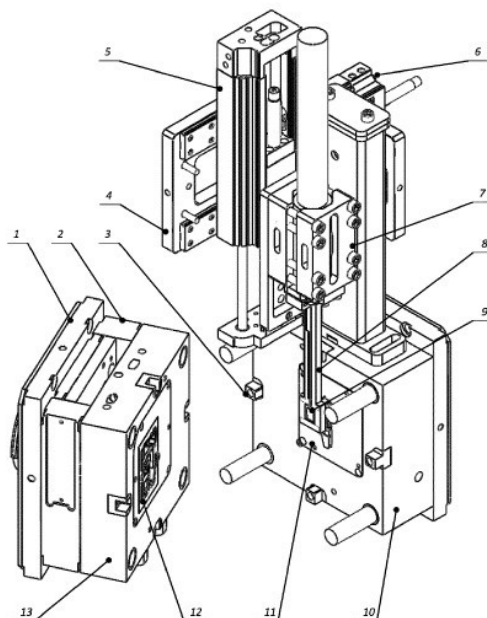
Forma wtryskowa z układem selektywnego nagrzewania indukcyjnego do produkcji wyprasek cienkościennych dla motoryzacji i AGD

Rodzaj rozwiązania

Wynalazek

Idea rozwiązania

Przedmiotem wynalazku jest układ dynamicznego nagrzewania indukcyjnego powierzchni formy wtryskowej w postaci modułu montowanego na formie wtryskowej, który zawiera podłączony do źródła prądu o wysokiej częstotliwości induktor (8) umieszczony jest w uchwycie (7) należącym do osi pionowej (5) manipulatora (4).



Rys. 1. Schemat otwartej formy z wprowadzonym do obszaru roboczego wzbudnikiem:
1 – korpus formy wtryskowej; 2 – stempel; 3 – matryca; 4 – manipulator; 5 – oś pionowa; 6 – oś pozioma; 7 – uchwyt;
8 – wzbudnik; 9 – wkładka wysuwana; 10 – płyta matrycowa; 11 – wkład matrycowy; 12 – wkład stemplowy;
13 – płyta stemplowa; 14 – kotek prowadzący; 15 – sprężyna.

Zalety rozwiązania i przewaga rynkowa

- Forma według wynalazku pozwala na energooszczędna produkcję wyprasek pozbawionych wad poprzez dynamiczne nagrzewanie wybranych powierzchni formujących. Energia pochodząca od wzbudnika kierowana jest jedynie do tych obszarów formowania, które odpowiedzialne są za powstawanie wad w produkowanych wyrobach. Pozwala to na skrócenie cyklu produkcyjnego oraz redukcję energochłonności procesu w porównaniu do innych metod nagrzewania indukcyjnego form.
- Forma wtryskowa wyposażona w układ selektywnego nagrzewania indukcyjnego wybranych powierzchni formujących znajduje szczególne zastosowanie w produkcji wyprasek cienkościennych, wyrobów o wymaganej wysokiej jakości oraz przedmiotów, których wytworzenie technologiami konwencjonalnymi jest niemożliwe.

Potencjalni klienci

Producenci form wtryskowych oraz wyprasek cienkościennych, produkujący wyroby ilościach przekraczających 100 tys. szt. rocznie z dużymi wymaganiami jakościowymi (motoryzacja, AGD).

Poziom gotowości technologicznej (TRL)

TRL 7 - demonstracja prototypu technologii w warunkach operacyjnych.

Stan ochrony prawnej

Przyznany patent

Forma wtryskowa nr Pat.228607

<https://ewyszukiwarka.pue.uprp.gov.pl/search/pwp-details/P.412968>

Preferowana forma komercjalizacji

Sprzedaż praw, licencja wyłączna/niewyłączna.

Forma przekazania praw

Dokumentacja patentowa, wyniki badań, prototyp.

Informacje dodatkowe

1. Niniejsze zaproszenie do składania ofert nie stanowi oferty w rozumieniu zapisów Kodeksu Cywilnego.
2. Politechnika Poznańska (PP) odrzuci ofertę, jeżeli będzie zawierała rażąco niską cenę w stosunku do wartości rozwiązania.
3. PP w celu ustalenia czy oferta zawiera rażąco niską cenę, zwróci się do oferenta o udzielenie w określonym terminie wyjaśnień dotyczących elementów oferty mających wpływ na cenę.
4. PP wezwie oferentów do złożenia w określonym terminie ofert dodatkowych, jeżeli nie będzie możliwe dokonanie wyboru najkorzystniejszej oferty ze względu na otrzymanie ofert z taką samą ceną.
5. PP zastrzega sobie prawo do unieważnienia postępowania, jeżeli złożone oferty będą zawierały ceny, których wartość nie będzie przewyższała wartości rozwiązania.
6. PP zastrzega sobie możliwość podjęcia negocjacji z wybranymi oferentami.
7. PP ma prawo bez podania przyczyny odstąpić od prowadzonego postępowania bez wyboru oferty.
8. Zawarcie umowy jest uwarunkowane spełnieniem procedur przewidzianych przepisami prawa obowiązującymi uczelnie.

Sposób składania ofert

Oferty powinny być składane w języku polskim, w formie pisemnej na adres Centrum Transferu Technologii Politechniki Poznańskiej lub elektronicznej na adres e-mail jednostki.

Dane kontaktowe

Centrum Transferu Technologii Politechniki Poznańskiej

pl. Marii Skłodowskiej-Curie 5

Biuro 409

60-965 Poznań

ctt@put.poznan.pl

Opracowano dnia 14.06.2021 r.