

Zaproszenie do składania ofert na licencję/nabycie praw do rozwiązania Politechniki Poznańskiej pt.:

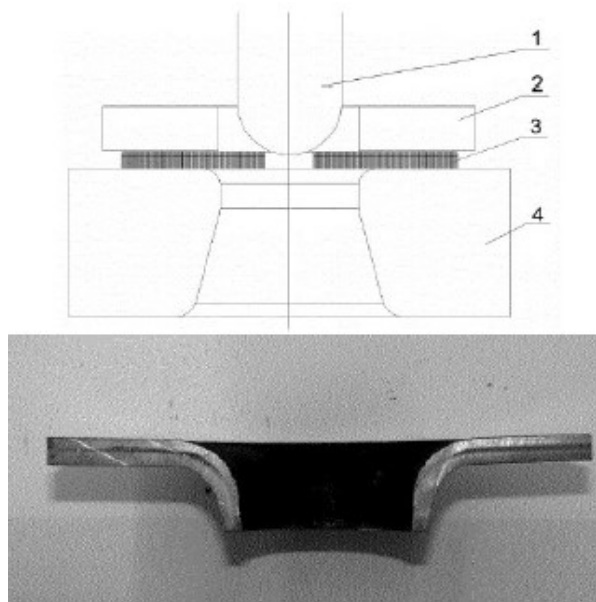
Sposób wywijania obrzeży otworów grubych blach spawanych dla przemysłu metalowego i zbrojeniowego

Rodzaj rozwiązania

Wynalazek

Idea rozwiązania

Przedmiotem wynalazku jest sposób wywijania obrzeży otworów grubych blach spawanych, w którym w pierwszej kolejności fazuje się krawędzie przynajmniej dwóch blach, które łączą się w celu otrzymania wspólnej płaszczyzny, od góry lub od dołu, przy zastosowaniu spoiny czołowej lub pachwinowej, po czym połączone blachy (2) poddawane są operacji planowania w celu uzyskania płaskiej powierzchni pozbawionej nierówności pochodzących od spoiny, po czym w razie konieczności wykonuje się otwór wstępny, a następnie blachę umieszcza się w tłoczniku składającym się z stempla (1) matrycy (3) oraz dociskacza (4) po czym przeprowadzana jest operacja wywijania obrzeży w celu uzyskania wytłoczki o powierzchni nierozwijalnej.



Rys. 1. Proces wywijania w tłoczniku składającym się ze stempla i matrycy oraz finalna wytłoczka o powierzchni nierozwijalnej.

Zalety rozwiązania i przewaga rynkowa

- uzyskanie ciągłej, jednolitej, nierozwijalnej, pozbawionej pęknięć powierzchni wytłoczki,
- uzyskanie wytłoczki, która może się składać z blach wykonanych z różnych materiałów - co może przyczynić się do jednoczesnego podwyższenia właściwości elementu oraz obniżenia jego masy i kosztu.

Potencjalni klienci

Przemysł metalowy, przemysł zbrojeniowy.

Poziom gotowości technologicznej (TRL)

TRL 9 - potwierdzono skuteczność technologii w warunkach przemysłowych.

Stan ochrony prawnej

Przyznany patent

Sposób wywijania obrzeży otworów grubych blach spawanych nr Pat.238381

<https://ewyszukiwarka.pue.uprp.gov.pl/search/pwp-details/P.427983>

Preferowana forma komercjalizacji

Sprzedaż praw, licencja wyłączna/niewyłączna.

Forma przekazania praw

Dokumentacja patentowa, dokumentacja techniczna i oprzyrządowanie, prototypy wyrobów wykonanych wg wynalazku.

Informacje dodatkowe

1. Niniejsze zaproszenie do składania ofert nie stanowi oferty w rozumieniu zapisów Kodeksu Cywilnego.
2. Politechnika Poznańska (PP) odrzuci ofertę, jeżeli będzie zawierała rażąco niską cenę w stosunku do wartości rozwiązania.
3. PP w celu ustalenia czy oferta zawiera rażąco niską cenę, zwróci się do oferenta o udzielenie w określonym terminie wyjaśnień dotyczących elementów oferty mających wpływ na cenę.
4. PP wezwie oferentów do złożenia w określonym terminie ofert dodatkowych, jeżeli nie będzie możliwe dokonanie wyboru najkorzystniejszej oferty ze względu na otrzymanie ofert z taką samą ceną.
5. PP zastrzega sobie prawo do unieważnienia postępowania, jeżeli złożone oferty będą zawierały ceny, których wartość nie będzie przewyższała wartości rozwiązania.
6. PP zastrzega sobie możliwość podjęcia negocjacji z wybranymi oferentami.
7. PP ma prawo bez podania przyczyny odstąpić od prowadzonego postępowania bez wyboru oferty.
8. Zawarcie umowy jest uwarunkowane spełnieniem procedur przewidzianych przepisami prawa obowiązującymi uczelnie.

Sposób składania ofert

Oferty powinny być składane w języku polskim, w formie pisemnej na adres Centrum Transferu Technologii Politechniki Poznańskiej lub elektronicznej na adres e-mail jednostki.

Dane kontaktowe

Centrum Transferu Technologii Politechniki Poznańskiej

pl. Marii Skłodowskiej-Curie 5

Biuro 409

60-965 Poznań

ctt@put.poznan.pl

Opracowano dnia 9.07.2021 r.