

Zaproszenie do składania ofert na licencję/nabycie praw do rozwiązania Politechniki Poznańskiej pt.:

## Naczepa niskopodłogowa do transportu pojazdów ponadgabarytowych

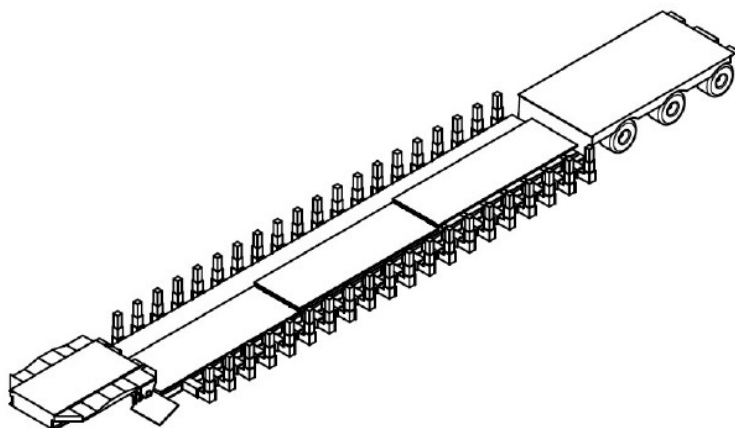
### Rodzaj rozwiązania

Wynalazek

### Idea rozwiązania

Przedmiotem wynalazku jest naczepa niskopodłogowa z niezależnym systemem podnoszenia i opuszczania poszczególnych frakcji wykorzystywana do transportu maszyn.

Naczepa ma zastosowanie w drogowym transporcie wolnobieżnych pojazdów ponadgabarytowych, w szczególności przekraczających wysokość 4 m, w których niezbędny jest demontaż kół i elementów napędowych podczas ich przewożenia.



Rys. 1 . Widok główny przykładowego wykonania wynalazku.

### Zalety rozwiązania i przewaga rynkowa

- opatentowane rozwiązanie pozwala usprawnić proces transportu pojazdów oraz maszyn rolniczych,
- innowacyjny system pozycjonowania pozwala przyspieszyć proces oraz uniezależnić go od maszyn przeładunkowych.

### Potencjalni klienci

Producenci oraz użytkownicy naczep do transportu pojazdów.

### Poziom gotowości technologicznej (TRL)

TRL 2 - koncepcja technologii i jej przyszłych zastosowań.

### Stan ochrony prawnej

Przyznany patent

*Naczepa niskopodłogowa* nr Pat.236097.

<https://ewyszukiwarka.pue.uprp.gov.pl/search/pwp-details/P.422721>

## Preferowana forma komercjalizacji

Sprzedaż praw, licencja wyłączna/niewyłączna.

## Forma przekazania praw

Dokumentacja patentowa, dokumentacja techniczna.

## Informacje dodatkowe

1. Niniejsze zaproszenie do składania ofert nie stanowi oferty w rozumieniu zapisów Kodeksu Cywilnego.
2. Politechnika Poznańska (PP) odrzuci ofertę, jeżeli będzie zawierała rażąco niską cenę w stosunku do wartości rozwiązania.
3. PP w celu ustalenia czy oferta zawiera rażąco niską cenę, zwróci się do oferenta o udzielenie w określonym terminie wyjaśnień dotyczących elementów oferty mających wpływ na cenę.
4. PP wezwie oferentów do złożenia w określonym terminie ofert dodatkowych, jeżeli nie będzie możliwe dokonanie wyboru najkorzystniejszej oferty ze względu na otrzymanie ofert z taką samą ceną.
5. PP zastrzega sobie prawo do unieważnienia postępowania, jeżeli złożone oferty będą zawierały ceny, których wartość nie będzie przewyższała wartości rozwiązania.
6. PP zastrzega sobie możliwość podjęcia negocjacji z wybranymi oferentami.
7. PP ma prawo bez podania przyczyny odstąpić od prowadzonego postępowania bez wyboru oferty.
8. Zawarcie umowy jest uwarunkowane spełnieniem procedur przewidzianych przepisami prawa obowiązującymi uczelnie.

## Sposób składania ofert

Oferty powinny być składane w języku polskim, w formie pisemnej na adres Centrum Transferu Technologii Politechniki Poznańskiej lub elektronicznej na adres e-mail jednostki.

## Dane kontaktowe

Centrum Transferu Technologii Politechniki Poznańskiej  
pl. Marii Skłodowskiej-Curie 5  
Biuro 409  
60-965 Poznań  
ctt@put.poznan.pl

Opracowano dnia 21.03.2022 r.