

Zaproszenie do składania ofert na licencję/nabycie praw do rozwiązania Politechniki Poznańskiej pt.:

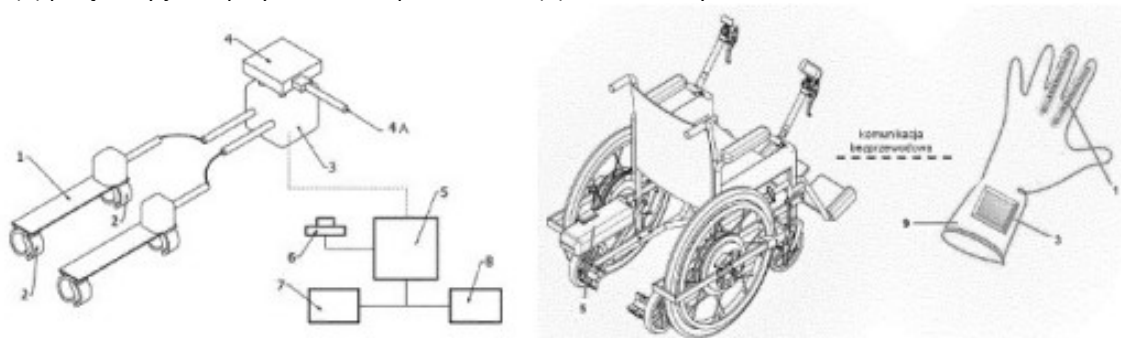
## System kontroli gestem wózka inwalidzkiego z napędem elektrycznym

### Rodzaj rozwiązania

Wynalazek

### Idea rozwiązania

Przedmiotem wynalazku jest system kontroli gestem wózka inwalidzkiego zawierający sterownik wózka (5) połączony z napędem wózka (7, 8) i bezprzewodowo komunikujący się ze sterownikiem wózka (5) interfejs sterujący. Bezprzewodowy interfejs sterujący składa się z pary osadzanych rozłącznie na palczkach czujników ugięcia typu rezystancyjnego (1), które to czujniki (1) połączone są przewodowo ze sterownikiem interfejsu (3) wyposażonym w autonomiczny układ zasilania (4) oraz układ komunikacji bezprzewodowej, nadto sterownik wózka (5) połączony jest z przyciskiem bezpieczeństwa (6) umieszczonym na manetce wózka.



### Zalety rozwiązania i przewaga rynkowa

Przedmiotem wynalazku jest system kontroli gestem wózka inwalidzkiego z napędem elektrycznym zawierający sterownik wózka połączony z napędem wózka i bezprzewodowo komunikujący się ze sterownikiem wózka kontroler sterujący odczytujący gest dłoni użytkownika. System według wynalazku wykorzystuje prosty kontroler oparty jedynie o dwa czujniki ugięcia, adaptując dodatkowo efektywny sposób umieszczania go na palcach dłoni w postaci nakładek, wspomagając jednocześnie system w układ bezpieczeństwa kontrolujący ruch wózka. W każdym wariancie realizacji rezystancyjne czujniki ugięcia mogą zostać zastąpione tensometrami lub belkami tensometrycznymi.

### Potencjalni klienci

Producenci wózków inwalidzkich.

### Poziom gotowości technologicznej (TRL)

TRL 8 - zakończono badania i demonstracje ostatecznej wersji technologii.

### Stan ochrony prawnej

Przyznany patent

System kontroli gestem wózka inwalidzkiego z napędem elektrycznym nr Pat.239443

<https://ewyszukiwarka.pue.uprp.gov.pl/search/pwp-details/P.431450>

## Preferowana forma komercjalizacji

Sprzedaż praw, licencja wyłączna/niewyłączna.

## Forma przekazania praw

Dokumentacja patentowa, dokumentacja techniczna, prototyp.

## Informacje dodatkowe

1. Niniejsze zaproszenie do składania ofert nie stanowi oferty w rozumieniu zapisów Kodeksu Cywilnego.
2. Politechnika Poznańska (PP) odrzuci ofertę, jeżeli będzie zawierała rażąco niską cenę w stosunku do wartości rozwiązania.
3. PP w celu ustalenia czy oferta zawiera rażąco niską cenę, zwróci się do oferenta o udzielenie w określonym terminie wyjaśnień dotyczących elementów oferty mających wpływ na cenę.
4. PP wezwie oferentów do złożenia w określonym terminie ofert dodatkowych, jeżeli nie będzie możliwe dokonanie wyboru najkorzystniejszej oferty ze względu na otrzymanie ofert z taką samą ceną.
5. PP zastrzega sobie prawo do unieważnienia postępowania, jeżeli złożone oferty będą zawierały ceny, których wartość nie będzie przewyższała wartości rozwiązania.
6. PP zastrzega sobie możliwość podjęcia negocjacji z wybranymi oferentami.
7. PP ma prawo bez podania przyczyny odstąpić od prowadzonego postępowania bez wyboru oferty.
8. Zawarcie umowy jest uwarunkowane spełnieniem procedur przewidzianych przepisami prawa obowiązującymi uczelnie.

## Sposób składania ofert

Oferty powinny być składane w języku polskim, w formie pisemnej na adres Centrum Transferu Technologii Politechniki Poznańskiej lub elektronicznej na adres e-mail jednostki.

## Dane kontaktowe

Centrum Transferu Technologii Politechniki Poznańskiej  
pl. Marii Skłodowskiej-Curie 5  
Biuro 409  
60-965 Poznań  
ctt@put.poznan.pl

Opracowano dnia 27.01.2023 r.