

Zaproszenie do składania ofert na licencję/nabycie praw do rozwiązania Politechniki Poznańskiej pt.:

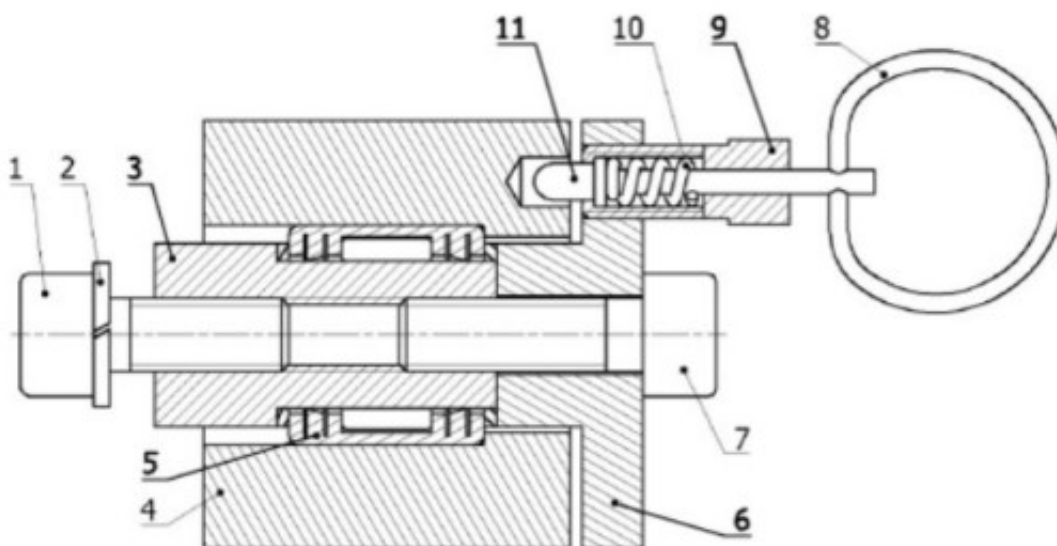
Moduł do uniwersalnego hamulca dźwigniowego koła wózka inwalidzkiego

Rodzaj rozwiązania

Wynalazek

Idea rozwiązania

Przedmiotem wynalazku jest moduł do uniwersalnego hamulca dźwigniowego koła wózka inwalidzkiego. Stanowi go trwale i rozłącznie mocowana do ramienia hamulca centralna oś (3), na której osadzone jest trwale i obrotowo sprzęgło jednokierunkowe (5), które zabezpieczone jest na centralnej osi (3) tarczą blokującą (6) z zabezpieczeniem zatrzaskowym (9) z zatrzaskiem (11), i umieszczone w pokrytej materiałem sprężystym, korzystnie gumie, rolce hamulca.



Zalety rozwiązania i przewaga rynkowa

Przedmiotem wynalazku jest moduł do uniwersalnego hamulca dźwigniowego koła wózka inwalidzkiego mocowany trwale i rozłącznie do ramienia hamulca. Rozwiązanie według wynalazku ma na celu uproszczenie konstrukcji hamulca do jednej blokady. Gdy zatrzask (11) znajduje się w otworze w rolce hamulca (4) urządzenie pełni funkcję hamulca postojowego. Po wykręceniu zabezpieczenia zatrzaskowego (9) urządzenie pełni funkcję blokady cofania wózka. Zastosowanie zabezpieczenia zatrzaskowego (9) ułatwia eksploatację, ponieważ wystarczy je wkręcić w tarczę blokującą (6) i przy swobodnym obrocie rolki hamulca (4) nastąpi jej samoczynne zablokowanie. Optymalnie rolka hamulca (4) jest pokryta gumą.

Potencjalni klienci

Producenci wózków inwalidzkich.

Poziom gotowości technologicznej (TRL)

TRL 8 - zakończono badania i demonstracje ostatecznej wersji technologii.

Stan ochrony prawnej

Przyznany patent

Moduł do uniwersalnego hamulca dźwigniowego koła wózka inwalidzkiego nr Pat.239693

<https://ewyszukiwarka.pue.uprp.gov.pl/search/pwp-details/P.431924>

Preferowana forma komercjalizacji

Sprzedaż praw, licencja wyłączna/niewyłączna.

Forma przekazania praw

Dokumentacja patentowa, dokumentacja techniczna, prototyp.

Informacje dodatkowe

1. Niniejsze zaproszenie do składania ofert nie stanowi oferty w rozumieniu zapisów Kodeksu Cywilnego.
2. Politechnika Poznańska (PP) odrzuci ofertę, jeżeli będzie zawierała rażąco niską cenę w stosunku do wartości rozwiązania.
3. PP w celu ustalenia czy oferta zawiera rażąco niską cenę, zwróci się do oferenta o udzielenie w określonym terminie wyjaśnień dotyczących elementów oferty mających wpływ na cenę.
4. PP wezwie oferentów do złożenia w określonym terminie ofert dodatkowych, jeżeli nie będzie możliwe dokonanie wyboru najkorzystniejszej oferty ze względu na otrzymanie ofert z taką samą ceną.
5. PP zastrzega sobie prawo do unieważnienia postępowania, jeżeli złożone oferty będą zawierały ceny, których wartość nie będzie przewyższała wartości rozwiązania.
6. PP zastrzega sobie możliwość podjęcia negocjacji z wybranymi oferentami.
7. PP ma prawo bez podania przyczyny odstąpić od prowadzonego postępowania bez wyboru oferty.
8. Zawarcie umowy jest uwarunkowane spełnieniem procedur przewidzianych przepisami prawa obowiązującymi uczelnie.

Sposób składania ofert

Oferty powinny być składane w języku polskim, w formie pisemnej na adres Centrum Transferu Technologii Politechniki Poznańskiej lub elektronicznej na adres e-mail jednostki.

Dane kontaktowe

Centrum Transferu Technologii Politechniki Poznańskiej

pl. Marii Skłodowskiej-Curie 5

Biuro 409

60-965 Poznań

ctt@put.poznan.pl

Opracowano dnia 27.01.2023 r.