

Zaproszenie do składania ofert na licencję/nabycie praw do rozwiązania Politechniki Poznańskiej pt.:

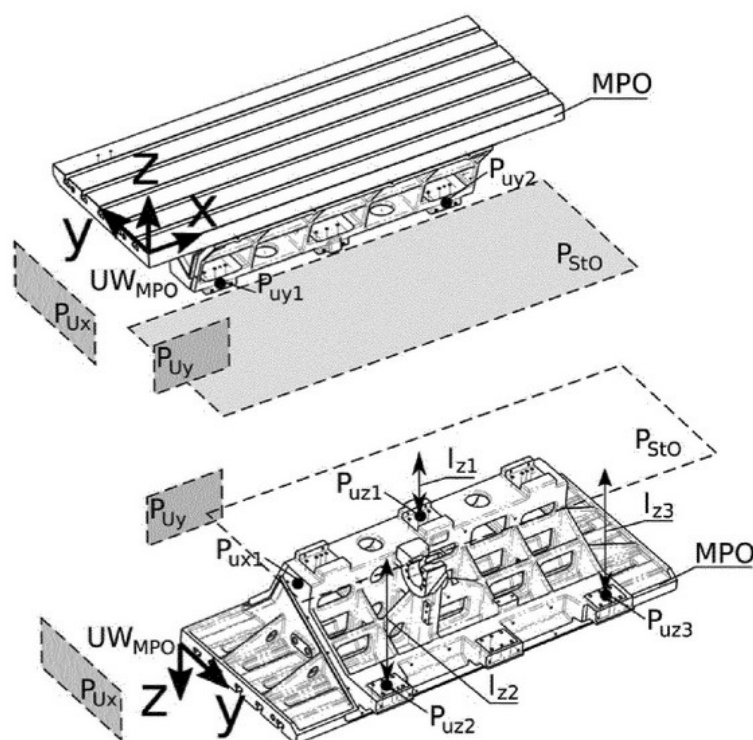
## Sposób ustawiania przedmiotu obrabianego, zwłaszcza o nieregularnych kształtach, w przyrządzie obróbkowym

Rodzaj rozwiązania

Wynalazek

Idea rozwiązania

Przedmiotem zgłoszenia przedstawionym na rysunku jest sposób ustawiania przedmiotu obrabianego, zwłaszcza o nieregularnych kształtach, w przyrządzie obróbkowym. Sposób polega na obliczeniu nastaw przyrządu obróbkowego na podstawie analizy położenia punktów ustalających w przestrzeni, w której znajdują się wzajemnie zorientowane modele 3D: zaprojektowanego oraz zmierzonego półfabrykatu.



Rys. 1. Schemat modelu zaprojektowanego przedmiotu obrabianego (MPO) ze zdefiniowanym układem współrzędnych ( $UW_{MPO}$ ).

### Zalety rozwiązania i przewaga rynkowa

- sposób ustawiania półfabrykatów według wynalazku pozwoli na ich szybkie i jednoznaczne ustalenie, a przy tym zminimalizuje odkształcenia wynikające z przestalenia, gdy półfabrykat ustawiany jest na większej niż trzech liczbie podpór,
- aktualnie półfabrykaty ustalane są:
  - (a) przeważnie ręcznie - wymagane jest duże doświadczenie operatora,
  - (b) z użyciem specjalnych, kosztownych uchwytów oraz sondy pomiarowej na obrabiarce.

## Potencjalni klienci

Firmy zajmujące się obróbką odlewów, odkuwek, itp.

## Poziom gotowości technologicznej (TRL)

TRL5 - zweryfikowano podstawowe elementy technologii w warunkach zbliżonych do rzeczywistych.

## Stan ochrony prawnej

Przyznany patent

*Sposób ustawiania przedmiotu obrabianego, zwłaszcza o nieregularnych kształtach, w przyrządzie obróbkowym nr Pat.243396*

<https://ewyszukiwarka.pue.uprp.gov.pl/search/pwp-details/P.436453>

## Preferowana forma komercjalizacji

Sprzedaż praw, licencja wyłączna/niewyłączna.

## Forma przekazania praw

Dokumentacja patentowa.

## Informacje dodatkowe

1. Niniejsze zaproszenie do składania ofert nie stanowi oferty w rozumieniu zapisów Kodeksu Cywilnego.
2. Politechnika Poznańska (PP) odrzuci ofertę, jeżeli będzie zawierała rażąco niską cenę w stosunku do wartości rozwiązania.
3. PP w celu ustalenia czy oferta zawiera rażąco niską cenę, zwróci się do oferenta o udzielenie w określonym terminie wyjaśnień dotyczących elementów oferty mających wpływ na cenę.
4. PP wezwie oferentów do złożenia w określonym terminie ofert dodatkowych, jeżeli nie będzie możliwe dokonanie wyboru najkorzystniejszej oferty ze względu na otrzymanie ofert z taką samą ceną.
5. PP zastrzega sobie prawo do unieważnienia postępowania, jeżeli złożone oferty będą zawierały ceny, których wartość nie będzie przewyższała wartości rozwiązania.
6. PP zastrzega sobie możliwość podjęcia negocjacji z wybranymi oferentami.
7. PP ma prawo bez podania przyczyny odstąpić od prowadzonego postępowania bez wyboru oferty.
8. Zawarcie umowy jest uwarunkowane spełnieniem procedur przewidzianych przepisami prawa obowiązującymi uczelnie.

## Sposób składania ofert

Oferty powinny być składane w języku polskim, w formie pisemnej na adres Centrum Transferu Technologii Politechniki Poznańskiej lub elektronicznej na adres e-mail jednostki.

## Dane kontaktowe

Centrum Transferu Technologii Politechniki Poznańskiej  
pl. Marii Skłodowskiej-Curie 5  
Biuro 409  
60-965 Poznań  
ctt@put.poznan.pl

Opracowano dnia 2.07.2024 r.