

Zaproszenie do składania ofert na licencję/nabycie praw do rozwiązania Politechniki Poznańskiej pt.:

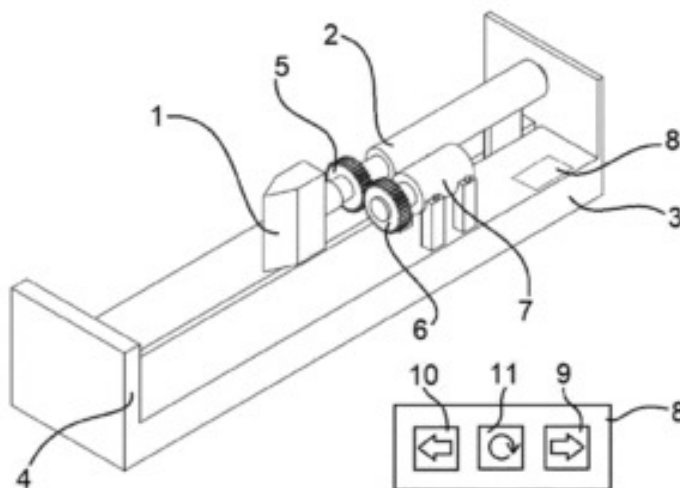
Hydrauliczna łuparka do drewna

Rodzaj rozwiązania

Wynalazek

Idea rozwiązania

Przedmiotem wynalazku jest hydrauliczna łuparka do drewna zawierająca korpus (3) z powierzchnią oporową (4) oraz z trwale przymocowanym siłownikiem hydraulicznym (2), do którego końca poprzez połączenie gwintowe przymocowany jest klin rozszczepiający (1). Do tłoczyska siłownika hydraulicznego (2) trwale zamocowane jest koło zębate napędzane (5) współpracujące z silnikiem elektrycznym (7) poprzez koło zębate napędzające (6), a silnik połączony jest z układem sterowania.



Rys. 1. Hydrauliczna łuparka do drewna z mechanizmem obrotu tłoczyska

Zalety rozwiązania i przewaga rynkowa

- hydrauliczna łuparka do drewna według wynalazku umożliwia rozszczepianie drewna klinem w kilku przekrojach poprzecznych bez konieczności zmiany klina lub zmiany pozycji rozdrabnianej kłody drewna,
- operator ustawia pozycję klina poprzez przycisk uruchamiający napęd obracający tłoczysko,
- poprzez regulację pozycji klina możliwe jest rozłupywanie drewna w zależności od zapotrzebowania i wymagań operatora,
- napęd siłownika hydraulicznego zawiera zabezpieczenie przed przeciążeniem.

Potencjalni klienci

Producenci łuparek do drewna.

Poziom gotowości technologicznej (TRL)

TRL 2 - koncepcja technologii i jej przyszłych zastosowań.

Stan ochrony prawnej

Przyznany patent

Hydrauliczna łuparka do drewna nr Pat.243904

<https://ewyszukiwarka.pue.uprp.gov.pl/search/pwp-details/P.437543>

Preferowana forma komercjalizacji

Sprzedaż praw, licencja wyłączna/niewyłączna.

Forma przekazania praw

Dokumentacja patentowa.

Informacje dodatkowe

1. Niniejsze zaproszenie do składania ofert nie stanowi oferty w rozumieniu zapisów Kodeksu Cywilnego.
2. Politechnika Poznańska (PP) odrzuci ofertę, jeżeli będzie zawierała rażąco niską cenę w stosunku do wartości rozwiązania.
3. PP w celu ustalenia czy oferta zawiera rażąco niską cenę, zwróci się do oferenta o udzielenie w określonym terminie wyjaśnień dotyczących elementów oferty mających wpływ na cenę.
4. PP wezwie oferentów do złożenia w określonym terminie ofert dodatkowych, jeżeli nie będzie możliwe dokonanie wyboru najkorzystniejszej oferty ze względu na otrzymanie ofert z taką samą ceną.
5. PP zastrzega sobie prawo do unieważnienia postępowania, jeżeli złożone oferty będą zawierały ceny, których wartość nie będzie przewyższała wartości rozwiązania.
6. PP zastrzega sobie możliwość podjęcia negocjacji z wybranymi oferentami.
7. PP ma prawo bez podania przyczyny odstąpić od prowadzonego postępowania bez wyboru oferty.
8. Zawarcie umowy jest uwarunkowane spełnieniem procedur przewidzianych przepisami prawa obowiązującymi uczelnie.

Sposób składania ofert

Oferty powinny być składane w języku polskim, w formie pisemnej na adres Centrum Transferu Technologii Politechniki Poznańskiej lub elektronicznej na adres e-mail jednostki.

Dane kontaktowe

Centrum Transferu Technologii Politechniki Poznańskiej
pl. Marii Skłodowskiej-Curie 5
Biuro 409
60-965 Poznań
ctt@put.poznan.pl

Opracowano dnia 4.07.2024 r.