

Zaproszenie do składania ofert na licencję/nabycie praw do rozwiązania Politechniki Poznańskiej pt.:

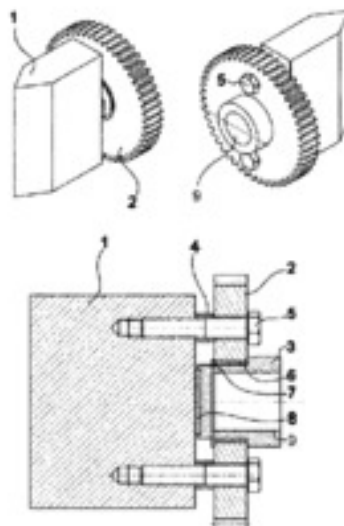
## Obrotowy klin rozszczepiający drewno do łuparki elektrycznej

### Rodzaj rozwiązania

Wynalazek

### Idea rozwiązania

Przedmiotem zgłoszenia jest obrotowy klin rozszczepiający drewno do łuparki elektrycznej łączony gwintowo z siłownikiem elektrycznym łuparki. Klin posiada korpus (3) z powierzchnią gwintowaną (9), na którym osadzone jest łożysko ślizgowe (6), którego pozycja jest zabezpieczona pierścieniem osadczym sprężynującym (7). Na łożysku ślizgowym (6) osadzone jest koło zębate napędzane (2), które jest trwale połączone śrubami (5) z klinem rozszczepiającym (1). Pozycję klina rozszczepiającego (1) ustala tuleja dystansowa (4), w korpusie klina (3) osadzone jest łożysko ślizgowe wzdłużne (8).



Rys. 1. Obrotowy klin rozszczepiający drewno do łuparki elektrycznej w ujęciu całościowym zamontowany w łuparce elektrycznej.

### Zalety rozwiązania i przewaga rynkowa

- obrotowy klin rozszczepiający drewno do łuparki elektrycznej umożliwia rozszczepianie drewna klinem w kilku przekrojach poprzecznych, bez konieczności zmiany klina lub zmiany pozycji rozdrabnianej kłody drewna,
- poprzez regulację pozycji klina przyciskiem uruchamianym przez operatora możliwe jest rozłupywanie drewna w zależności od zapotrzebowania i wymagań operatora.

### Potencjalni klienci

Producenci łuparek do drewna.

### Poziom gotowości technologicznej (TRL)

TRL 2 - koncepcja technologii i jej przyszłych zastosowań.

## Stan ochrony prawnej

Przyznany patent

*Obrotowy klin rozszczepiający drewno do łuparki elektrycznej* nr Pat.244769

<https://ewyszukiwarka.pue.uprp.gov.pl/search/pwp-details/P.437542>

## Preferowana forma komercjalizacji

Sprzedaż praw, licencja wyłączna/niewyłączna.

## Forma przekazania praw

Dokumentacja patentowa.

## Informacje dodatkowe

1. Niniejsze zaproszenie do składania ofert nie stanowi oferty w rozumieniu zapisów Kodeksu Cywilnego.
2. Politechnika Poznańska (PP) odrzuci ofertę, jeżeli będzie zawierała rażąco niską cenę w stosunku do wartości rozwiązania.
3. PP w celu ustalenia czy oferta zawiera rażąco niską cenę, zwróci się do oferenta o udzielenie w określonym terminie wyjaśnień dotyczących elementów oferty mających wpływ na cenę.
4. PP wezwie oferentów do złożenia w określonym terminie ofert dodatkowych, jeżeli nie będzie możliwe dokonanie wyboru najkorzystniejszej oferty ze względu na otrzymanie ofert z taką samą ceną.
5. PP zastrzega sobie prawo do unieważnienia postępowania, jeżeli złożone oferty będą zawierały ceny, których wartość nie będzie przewyższała wartości rozwiązania.
6. PP zastrzega sobie możliwość podjęcia negocjacji z wybranymi oferentami.
7. PP ma prawo bez podania przyczyny odstąpić od prowadzonego postępowania bez wyboru oferty.
8. Zawarcie umowy jest uwarunkowane spełnieniem procedur przewidzianych przepisami prawa obowiązującymi uczelnie.

## Sposób składania ofert

Oferty powinny być składane w języku polskim, w formie pisemnej na adres Centrum Transferu Technologii Politechniki Poznańskiej lub elektronicznej na adres e-mail jednostki.

## Dane kontaktowe

Centrum Transferu Technologii Politechniki Poznańskiej  
pl. Marii Skłodowskiej-Curie 5  
Biuro 409  
60-965 Poznań  
ctt@put.poznan.pl

Opracowano dnia 4.07.2024 r.